

T a r i f T 1 0 2

Tarauds carbure



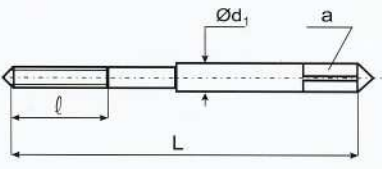
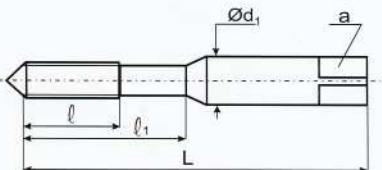





ARMOR

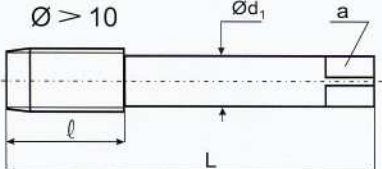

M

Pas métriques normaux ISO - DIN 13
Metric coarse ISO - DIN 13

Tarauds en carbure monobloc DIN 371-376

Taps in tungsten carbide DIN 371-376

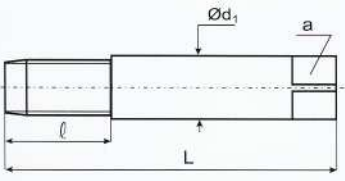


<div style="display: flex; flex-direction: column; align-items: center;"> <div style="margin-bottom: 20px;"> <p>$2 \leq \varnothing \leq 5$</p>  </div> <div> <p>$6 \leq \varnothing \leq 10$</p>  </div> </div>							Code	3712 A0	3718 A0	3712 A0 TH	3718 A0 TH			
							Arrosage extérieur <i>external coolant supply</i>			Arrosage intérieur <i>internal coolant supply</i>				
														
							Description	Goujures droites <i>straight flutes</i>	Goujures hélicoïdales 15° <i>spiral flutes 15°</i>	Goujures droites <i>straight flutes</i>	Goujures hélicoïdales 15° <i>spiral flutes 15°</i>			
							Revêtement <i>Coating</i>	sans						
							Groupes matières <i>Material groups</i>	Pour les matières peu tenaces et abrasives (alliages Al-Si, alliages de cuivre, fontes, matières plastiques chargées en fibres de verre, matériaux composites...)						
Longueur d'entrée <i>Chamfer form</i>	2,5 x P	2,5 x P	2,5 x P	2,5 x P										
Tolérance	6HX													
L	l	l ₁	Ø d1	a		Ø	Pas <i>Pitch</i>	Prix unitaire <i>Price each in Euro</i>						
45	8	/	2,80	2,10	1,60	M 2	0,40	127,00						
50	9	/	2,80	2,10	2,05	M 2,5	0,45	127,00						
56	11	/	3,50	2,70	2,50	M 3	0,50	98,10	117,00					
56	13	/	4,00	3,00	2,90	M 3,5	0,60	119,00						
63	15	/	4,50	3,40	3,30	M 4	0,70	99,20	121,00					
70	17	/	6,00	4,90	4,20	M 5	0,80	115,20	142,00					
80	16	29	6,00	4,90	5,00	M 6	1,00	138,60	166,00	163,00	193,00			
80	16	29	7,00	5,50	6,00	M 7	1,00	153,00	183,00	185,00	232,00			
90	18	34	8,00	6,20	6,75	M 8	1,25	169,00	201,00	190,00	265,00			
100	20	40	10,00	8,00	8,50	M 10	1,50	217,00	267,00	244,00	299,00			

<div style="display: flex; flex-direction: column; align-items: center;"> <div> <p>$\varnothing > 10$</p>  </div> </div>							Code	3762 A0	3768 A0	3762 A0 TH	3768 A0 TH
Description	Queue dégagée <i>reduced shank</i>	Queue dégagée <i>reduced shank</i>	Queue dégagée <i>reduced shank</i>	Queue dégagée <i>reduced shank</i>	Queue dégagée <i>reduced shank</i>						
L	l	l ₁	Ø d1	a		Ø	Pas <i>Pitch</i>	Prix unitaire <i>Price each in Euro</i>			
110	23	/	9,00	7,00	10,25	M 12	1,75	233,00	282,00	395,00	405,00

ARMOR

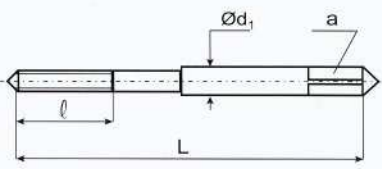


Tarauds en carbure monobloc DIN 371

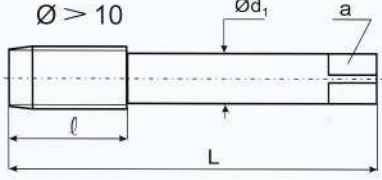

Taps in tungsten carbide DIN 371

<p>Utilisation:</p> <ul style="list-style-type: none"> - Convient en particulier pour les aciers trempés à copeaux courts de 55 à 63 HRC. - Le revêtement TICN augmente la durée de vie. - Perçage avant trou: au maxi de la tolérance de façon à diminuer le couple de taraudage. - Lubrification: huile entière extrême pression (N/Ref PFI-EP) <p>$4 \leq \varnothing \leq 12$</p> 					Code	3712 D0	
							
Description					Goujures droites straight flutes		
Revêtement Coating					TICN		
Groupes matières Material groups					voir ci-contre		
Longueur d'entrée Chamfer form					3 à 4 x P		
Tolérance					6HX		
L	l	Ø d1	a		Ø	Pas Pitch	Prix unitaire Price each in Euro
63	13	4,50	3,40	3,40	M 4	0,70	118,00
70	15	6,00	4,90	4,30	M 5	0,80	139,00
80	18	6,00	4,90	5,15	M 6	1,00	161,00
90	20	8,00	6,20	6,90	M 8	1,25	199,00
100	24	10,00	8,00	8,65	M 10	1,50	259,00
110	30	12,00	9,00	10,40	M 12	1,75	303,00

Tarauds en carbure monobloc à refouler DIN 371-376

Forming taps in tungsten carbide DIN 371-376

<p>Utilisation:</p> <p>Taraudage sans copeaux des métaux non ferreux exemple : alliage d'aluminium AL-SI, a a e de cuivre</p> <p>$4 \leq \varnothing \leq 5$</p> 						Code	3710 A0	
								
Description						Scop		
Revêtement Coating						sans		
Groupes matières Material groups						voir ci-contre		
Longueur d'entrée Chamfer form						2,5 x P		
Tolérance						6HX		
L	l	l ₁	Ø d1	a		Ø	Pas Pitch	Prix unitaire Price each in Euro
63	15	/	4,50	3,40	3,65	M 4	0,70	242,00
70	17	/	6,00	4,90	4,60	M 5	0,80	279,00
80	16	29	6,00	4,90	5,50	M 6	1,00	315,00
90	18	34	8,00	6,20	7,40	M 8	1,25	379,00
100	20	40	10,00	8,00	9,30	M 10	1,50	449,00

<p>$\varnothing > 10$</p> 						Code	3760 A0	
Description						Queue dégagee reduced shank		
L	l	l ₁	Ø d1	a		Ø	Pas Pitch	Prix unitaire Price each in Euro
110	23	/	9,00	7,00	11,10	M12	1,75	478,00

ARMOR



OUTILLAGE ARMOR

42, rue Ledru-Rollin
BP 10205 - 44202 Nantes Cedex 2
France

Téléphones :

Commercial : 02 40 75 98 57

Service Technique : 02 40 75 98 66

Service Administratif et Comptable : 02 40 75 64 08

Fax : 02 40 75 39 15

E-mail : armorcom@poifindus.com